

50kW未満の太陽光発電設備認定申請に係る配線図

設置者氏名

申請設備に係る配線図

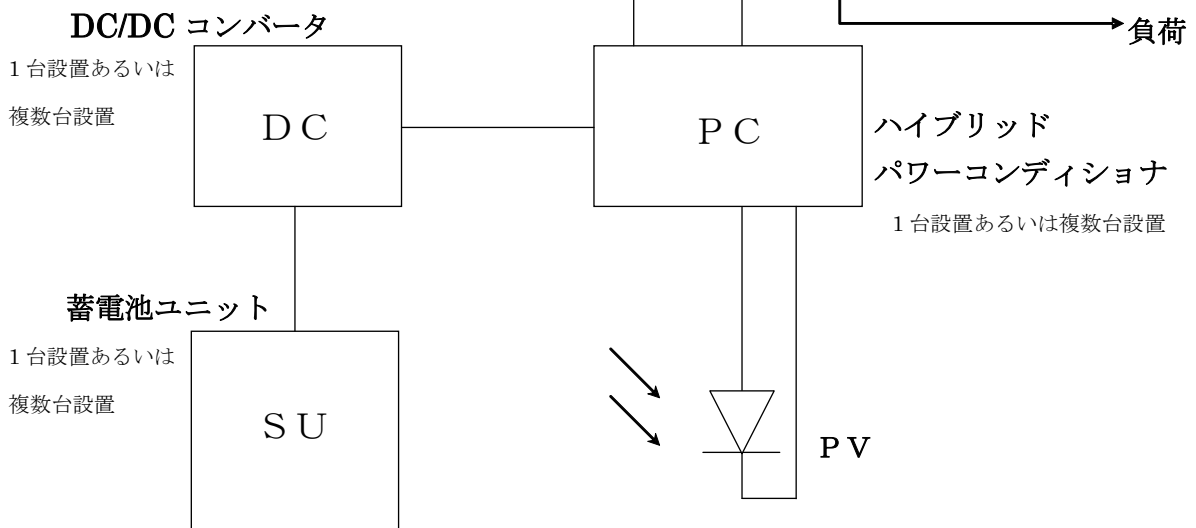
『長州産業株式会社』

該当品番を○で囲んでください

- ・ CB-HYB03A ・ CB-HYB03AS
- ・ CB-HYB03AX

※逆潮流の押し上げ効果なし

CTにて逆潮流を検出した場合は、蓄電池から放電しない制御となります。
太陽光発電用パワーコンディショナを併設した場合も同様です。



1台設置あるいは
複数台設置

DC

PC

ハイブリッド
パワーコンディショナ

1台設置あるいは複数台設置

1台設置あるいは
複数台設置

蓄電池ユニット

SU

PV

負荷

分電盤

CT

Wh 電力量計 (買電用)

計量法の検定済

Wh 電力量計 (売電用)